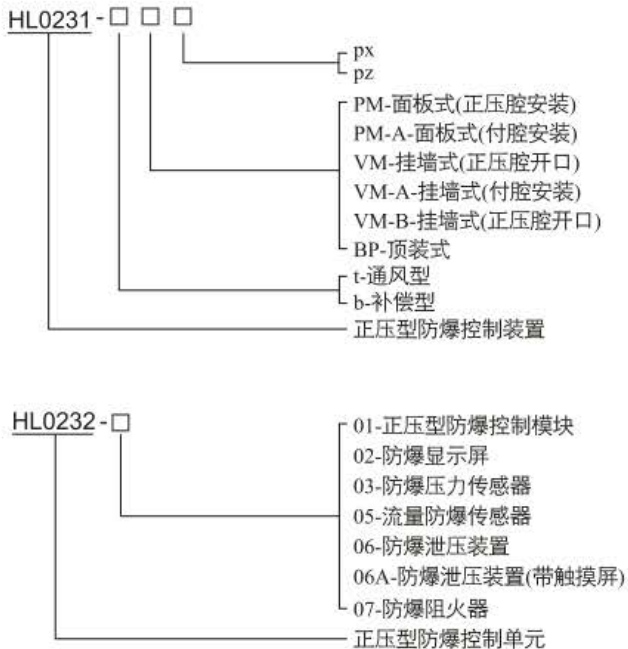


■ 型号含义



■ 适用范围

1. I区、2区ⅡA~ⅡC类爆炸性气体环境, 和/或21区、22区爆炸性粉尘场所;
2. 环境温度: -20~+55℃;
3. 防爆标志: Ex db eb ib mb [pxb] IIC Gb/Ex ib mb [pxb] tb Ⅲ C Db;
4. 户内、户外(IP66);
5. 用于化工、炼油、石油开采、海洋石油平台、油轮、军工等危险场所。

■ 产品特点

1. 正压型防爆控制装置外壳采用不锈钢板加工成型, 表面拉丝处理, 具有耐腐蚀、抗冲击、外形美观等特点;
2. VM型箱盖采用内置式不锈钢合页, 紧固螺丝采用不锈钢防掉装置, 方便安装及检修;
3. 采用耐高低温、抗老化的硅橡胶密封;
4. 正压型防爆控制系统由专利产品正压型防爆控制模块、防爆显示屏、防爆压力传感器、防爆流量传感器、防爆泄压装置、防爆阻火器、防爆声光报警器等组成, 根据防爆形式及实际情况进行组合, 一键操作模式, 操作简便;
5. 专用模块化、标准化结构, 数字化集成控制, 功能强大, 参数可在面板上自行操作设置, 快捷方便, 缩短交期, 安装维护简便, 并设有密码锁定功能防止非专业人员误操作更安全;
6. 中文或英文显示可选, 显示流量参数、压力参数、工作状态、警示信息及运行情况等, 更直观更清晰。
7. 正压型防爆控制模块: 防爆标志Ex db eb ib mb Ⅱ C Gb, Ex tb Ⅲ C Db, 具有自动控制、提供远程的送电、警报及断电信号, 功能强大、数字化集成控制, 弹簧式接线端子免螺丝带扳手按压式, 接线维护更快捷方便;
8. 防爆显示屏: 防爆标志Ex db Ⅱ C Gb, Ex tb Ⅲ C Db, 显示柜内压力、流量、警示信息及运行情况, 彩色显示直观可读, 方便现场调节处理, 体积小、重量轻、安装方便、外形美观。
9. 防爆压力传感器: 防爆标志Ex ib Ⅱ C Gb, Ex tb Ⅲ C Db, 检测柜内压力, 进口元件性能可靠稳定, 体积小、节省空间, 单独外壳保护防止挤压及碰撞, 安装方便;
10. 防爆流量传感器: 防爆标志Ex ib Ⅱ C Gb, Ex tb Ⅲ C Db, 检测吹扫时的流量, 保证换气量达到设计要求, 体积小、节省空间, 安装方便;

■ 产品特点

11. 防爆泄压装置: 防止因柜内压力过大冲柜或损坏元件(如触摸屏), 保证柜体或元件安全, 体积小, 方便安装, 外形美观, 有两种压力可供选择;
12. 防爆阻火器: 通风型正压柜直接排气在现场用, 保证现场安全, 体积小, 气量可调节(通风型), 安装方便, 外形美观;
13. 电缆布线。

■ 主要技术参数

额定电压	电源频率	材质	防爆形式
AC220/230*/240V*	50/60HZ	SS304, SS316*, 表面拉丝处理	px型(通风型、补偿型) pz型(通风型、补偿型)

*: 订购时需提出。

气体种类	气源压力	进气口螺纹	吹扫流量	吹扫换气时间	柜内压力
洁净压缩空气、 氮气、惰性气体等	0.2~0.8MPa	NPT3/8	≤140L/min	30~180分钟(可调节)	60~1000pa

电源进线口/电源外径	信号(无源开关)/进线口电源外径	防爆流量传感器进线口/电源外径	防爆声光报警器进线口/电源外径
M20×1.5/φ10-φ14mm	M16×1.5/φ5-φ10mm	M12×1.5/φ4-φ8mm	M12×1.5/φ4-φ8mm

● 运行状态: 现场指示灯显示、高低压报警及压力、无源开关接点信号远传和无源开关输出接点

现场指示灯显示	运行指示绿灯	吹扫指示黄灯	送电指示绿灯	报警指示红灯
高低压报警及压力	超高压报警 压力800(600)pa (可调节、可关闭)	高压报警 压力550(450)pa (可调节、可关闭)	低压报警 压力120pa (可调节、可关闭)	低压断电 压力50pa (可调节)
无源开关接点信号远传	送电动作- 吹扫及调试完成 转为运行后信号输出	低压动作- 信号输出并报警 (压力120pa, 可调节)	超低压(失压)动作- 信号输出(切断联锁) 报警并 (压力50pa, 可调节)	—
无源开关输出接点	各1对常开接点, 5A 250VAC/28VDC			

■ 方案选型

一、通风型:

1. px型-正压型防爆控制装置+防爆流量传感器(可选)+防爆泄压装置+防爆阻火器(气量可调节)+防爆声光报警器;
2. px型-正压型防爆控制装置+防爆流量传感器(可选)+防爆泄压装置+防爆阻火器(气量可调节)+防爆阻火器+防爆声光报警器, 用于通风量大时;
3. pz型-正压型防爆控制装置+防爆泄压装置+防爆阻火器(气量可调节);
4. pz型-正压型防爆控制装置+防爆泄压装置+防爆阻火器(气量可调节)+防爆阻火器+防爆声光报警器, 用于通风量大时。

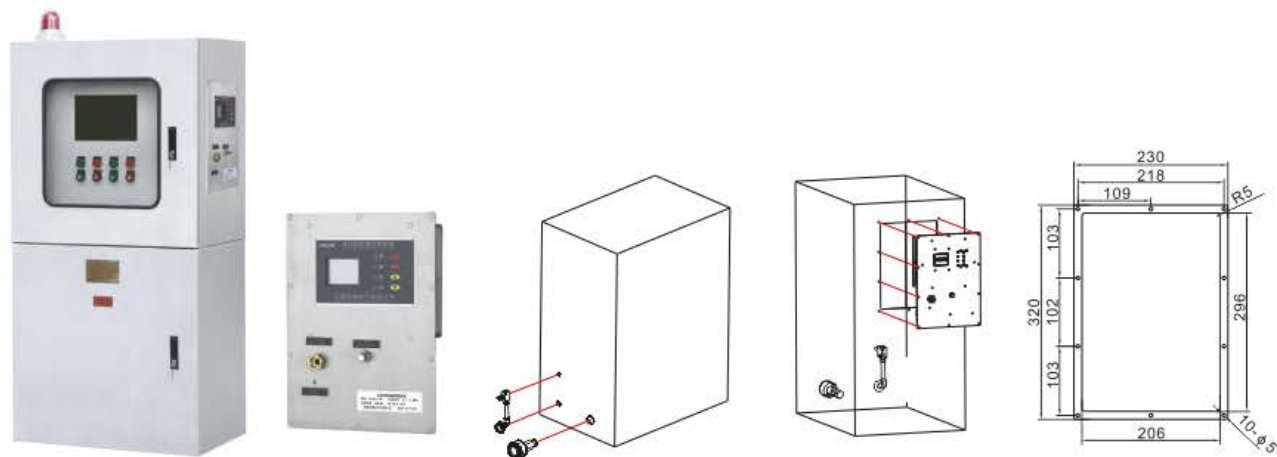
二、补偿型:

1. px型-正压型防爆控制装置+防爆流量传感器(可选)+防爆泄压装置+防爆声光报警器。

■ 外形、开孔及安装尺寸

1. HL0231-PM正压型防爆控制装置(面板式安装)

特点：暗装式，与正压柜柜壳镶嵌一体，暗装形式，外形简易美观大气！



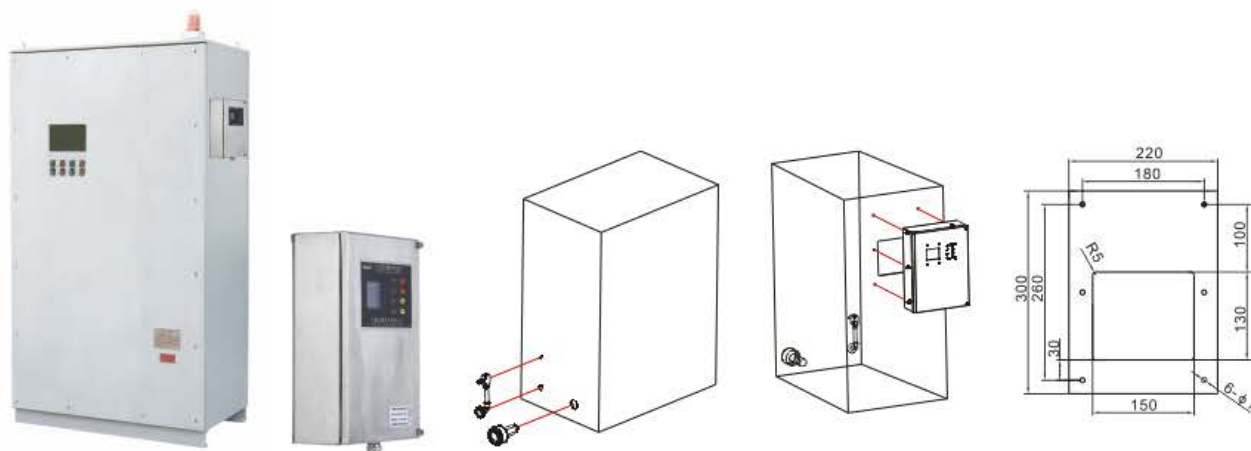
注：HL0232-06(07)开孔尺寸见PG/39。

开孔尺寸

2. HL0231-VM正压型防爆控制装置(挂墙式安装)

特点：

- 1) 挂墙式安装，安装在正压柜柜体侧面，节省柜内空间，拆装、维护方便，外形简易美观大气！
- 2) 箱盖采用内置式不锈钢合页，紧固螺丝采用不锈钢防掉装置，方便安装及检修。



注：HL0232-06(07)开孔尺寸见PG/39。

开孔尺寸

■ 外形、开孔及安装尺寸

3. HL0231-VM-A正压型防爆控制装置(挂墙式, 正压柜副腔安装)

特点: 挂墙式安装, 安装在正压柜副腔内, 拆装、维护方便, 显示器正面显示、数值显示便直观, 外形简易美观大气!



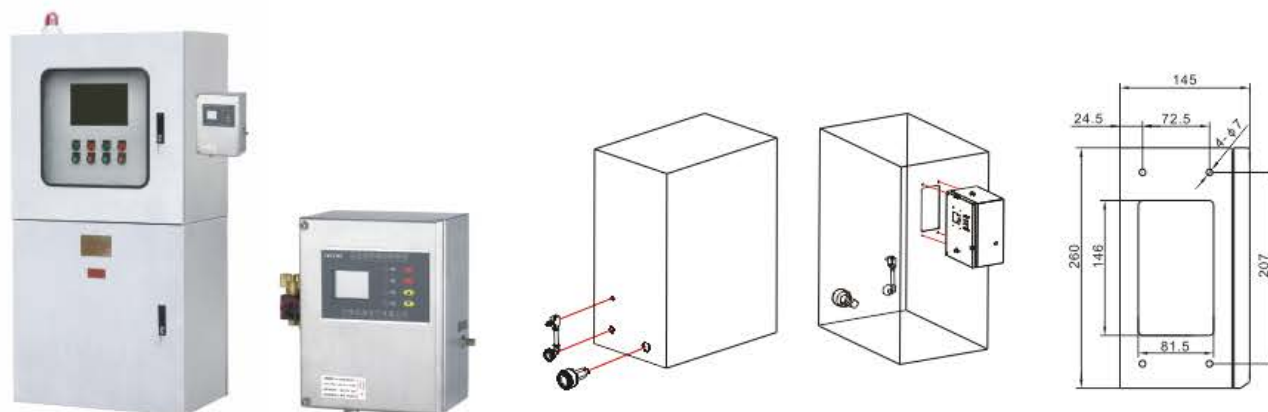
注: HL0232-06(07)开孔尺寸见PG/39。

背面固定开孔尺寸

4. HL0231-VM-B正压型防爆控制装置(挂墙式安装、显示器正视)

特点:

- 1). 挂墙式安装, 安装在正压柜柜体侧面, 节省柜内空间, 显示器正面显示、数值显示便直观, 拆装、维护方便, 外形简易美观大气!
- 2). 箱盖采用内置式不锈钢合页, 紧固螺丝采用不锈钢防掉装置, 方便安装及检修。



注: HL0232-06(07)开孔尺寸见PG/39。

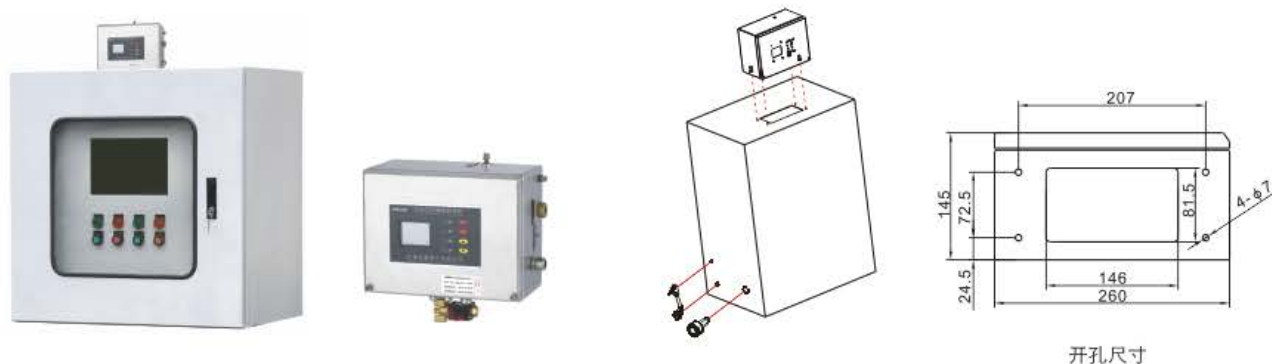
开孔尺寸

■ 外形、开孔及安装尺寸

5. HL0231-BP正压型防爆控制系统(顶装式)

特点:

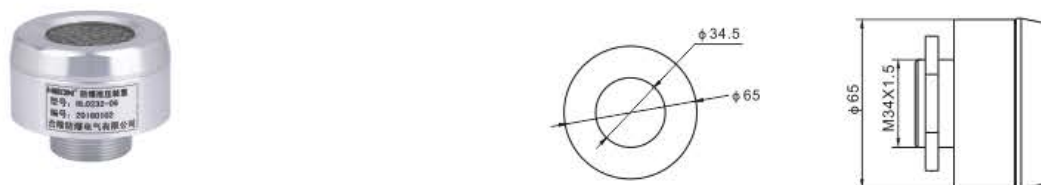
- 1). 安装在正压柜柜体顶部, 节省柜内空间, 显示器正面显示、数值显示便直观, 拆装、维护方便, 外形简易美观大气!
- 2). 箱盖采用内置式不锈钢合页, 紧固螺丝采用不锈钢防掉装置, 方便安装及检修;



注: HL0232-06(07)开孔尺寸见下面。

6. HL0232-06(06A)防爆泄压装置

特点: 体积小, 安装方便, 外形美观, 有两种压力可供选择。



7. HL0232-07防爆阻火器

特点: 体积小, 气量可调节(通风型), 安装方便, 外形美观。

